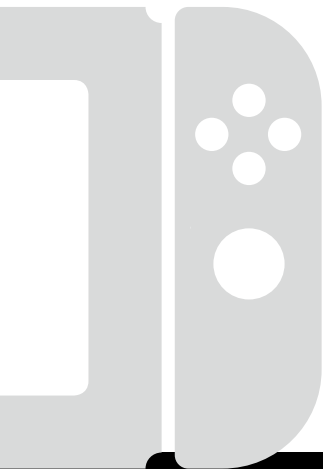


The Speedlink logo features a stylized, curved graphic above the brand name. The graphic consists of several parallel lines that curve upwards and to the right, resembling a swoosh or a stylized 'S'.

speedlink

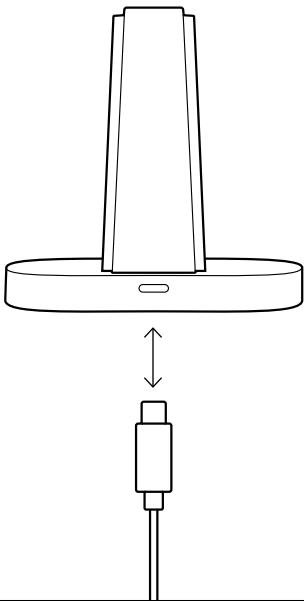


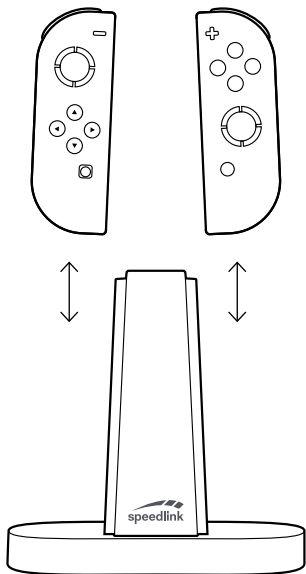
USER GUIDE

**QUAD**  
JOY-CON\* CHARGER

# GET STARTED

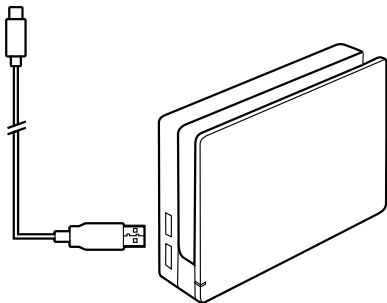
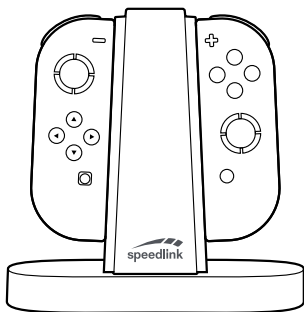
1



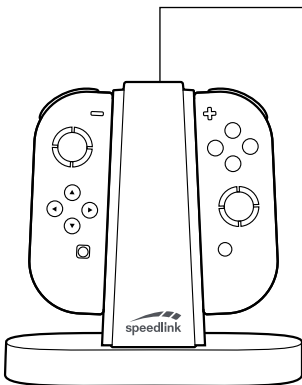


# GET STARTED

3



**LED STATUS:  
RED = CHARGING  
BLUE = READY**



## EN

1. First plug the USB-C connector into the QUAD charging station.
2. Then plug the second connector into the USB port on your NINTENDO SWITCH\* dock.
3. Now slot the original Nintendo Switch Joy-Cons\*, which you want to charge, into the charging station.
4. The charging indicator will glow red if the Joy-Cons\* are not fully charged; once they are, the indicator will glow blue.

## NOTICES

- Only operate the product using the supplied USB cable.
  - The supplied USB cable must only be used with the original QUAD charger.
  - The charging station can only be used to charge original NINTENDO SWITCH JOY-CONS\*.
  - Once the Joy-Cons\* are fully charged, remove them from the charging station.
  - Insert the Joy-Cons\* carefully into the charging station to avoid damage.

## DE

1. Verbinden Sie den USB-C Stecker des Kabels mit der QUAD-Ladestation.
2. Verbinden Sie den zweiten Stecker mit dem USB-Port an Ihrer NINTENDO SWITCH\* Docking Station.
3. Stecken Sie die Original NINTENDO SWITCH JOY-CONS\*, die Sie laden möchten, auf die Ladestation.
4. Die Ladeanzeige zeigt bei nicht vollgeladenen NINTENDO SWITCH JOY-CONS\* eine rote LED und wechselt nach vollständigem Laden auf blau.

### HINWEISE

- Das Produkt darf nur mit dem mitgeliefertem USB-Kabel betrieben werden.
- Das mitgelieferte USB-Kabel darf nur für den Original QUAD charger benutzt werden.
  - Mit der Ladestation dürfen ausschließlich Original NINTENDO SWITCH JOY-CONS\* geladen werden.
- Nehmen Sie die NINTENDO SWITCH JOY-CONS\* von der Ladestation, wenn sie vollständig geladen sind.
  - Gehe sorgfältig beim Aufstecken der NINTENDO SWITCH JOY-CONS\* vor um Beschädigungen zu vermeiden.

**FOR ADDITIONAL USER GUIDE LANGUAGES,  
PLEASE VISIT [www.speedlink.com](http://www.speedlink.com)**





## INTENDED USE

This product is intended to be used as a controller charger for a video game console, and is for indoor home/office use only. It contains no user-serviceable parts. Do not disassemble it and stop using it immediately if damaged. Jöllenbeck GmbH accepts no liability whatsoever for any damage to this product or injuries caused due to careless or improper use or for purposes for which it is not intended.

## DISPOSAL



This symbol means that you must not dispose of this product together with household waste. Always store and dispose of old equipment or batteries correctly as they can harm the environment or cause injury because they may contain hazardous substances; failure to do so may result in fines. In the EU, you can dispose of your old equipment or batteries free of charge at an official recycling point: you are required to do so by law, it ensures your device or battery is recycled and you do your bit to help protect the environment. For information please contact your local authority, civic amenity site or retailer. Major EU retailers (electronics retailers with a sales area of  $\geq 400\text{m}^2$ ) take back small appliances (all dimensions  $< 25\text{cm}$ ) free of charge; others do so only if you purchase products of a similar value. If possible, remove any batteries.

## CONFORMITY NOTICE

Operation of the device (the devices) may be affected by strong static, electrical or high-frequency fields (radio installations, mobile telephones, microwaves, electrostatic discharges). If this occurs, try increasing the distance from the devices causing the interference.

## **FCC STATEMENT**

This equipment has been tested and found to comply with the limits for a Class B digital device, pursuant to part 15 of the FCC Rules. These limits are designed to provide reasonable protection against harmful interference in a residential installation. This equipment generates, uses and can radiate radio frequency energy and, if not installed and used in accordance with the instructions, may cause harmful interference to radio communications. However, there is no guarantee that interference will not occur in a particular installation. If this equipment does cause harmful interference to radio or television reception, which can be determined by turning the equipment off and on, the user is encouraged to try to correct the interference by one or more of the following measures:

- Reorient or relocate the receiving antenna.
- Increase the separation between the equipment and receiver.
- Connect the equipment to an outlet on a circuit different from that to which the receiver is connected.
- Consult the dealer or an experienced radio/TV technician for help.

This device complies with part 15 of the FCC rules. Operation is subject to the following two conditions: (1) This device may not cause harmful interference, and (2) this device must accept any interference received, including interference that may cause undesired operation.

Note: Modifications to this product will void the user's authority to operate this equipment.

## **TECHNICAL SUPPORT**

[www.speedlink.com](http://www.speedlink.com)

Please keep this information for later reference.

**DE**

## **BESTIMMUNGSGEMÄSSER GEBRAUCH**

Dieses Produkt dient als Controller-Ladegerät für eine Videospielkonsole für den Heim- oder Bürogebrauch in trockenen geschlossenen Räumen. Es ist wartungsfrei. Nicht öffnen oder bei Beschädigung nutzen. Die Jöllenbeck GmbH übernimmt keine Haftung für Produktschäden oder Verletzungen von Personen durch unachtsame, unsachgemäße oder nicht dem angegebenen Zweck entsprechende Verwendung.

## **ENTSORGUNG**



Dieses Symbol bedeutet, dass das Produkt nicht mit dem Hausmüll entsorgt werden darf. Unsachgemäße Lagerung/Entsorgung von Altgeräten oder Batterien/Akkus kann wegen möglicherweise enthaltener Schadstoffe der Umwelt und/oder menschlichen Gesundheit schaden und zu Sanktionen gemäß der Gesetzgebung führen. Die Abgabe bei einer offiziellen Sammelstelle ist kostenlos und gesetzlich vorgeschrieben, stellt die korrekte Entsorgung oder Verwertung/Wiederverwendung sicher und leistet einen Beitrag zum Umweltschutz. Auskunft erteilen Behörden, Wertstoffhöfe oder Fachgeschäfte. Große Händler (Elektrogeräte-Verkaufsfläche  $\geq 400 \text{ m}^2$ ) nehmen Kleingeräte (alle Maße  $< 25 \text{ cm}$ ) kostenlos an, andere nur bei Kauf gleichwertiger Produkte. Batterien/Akkus möglichst entnehmen.

## **KONFORMITÄTSHINWEIS**

Unter Einwirkung von starken statischen, elektrischen oder hochfrequenten Feldern (Funkanlagen,

**DE**

Mobiltelefonen, Mikrowellen-Entladungen) kann es zu Funktionsbeeinträchtigungen des Gerätes (der Geräte) kommen. Versuchen Sie in diesem Fall, die Distanz zu den störenden Geräten zu vergrößern.

## **TECHNISCHER SUPPORT**

[www.speedlink.com](http://www.speedlink.com)

Bitte bewahren Sie diese Information zur künftigen Verwendung auf.

**FR**

## **CADRE D'UTILISATION**

Ce produit est destiné à servir de chargeur de manette pour une console de jeux vidéo à l'intérieur de locaux secs et fermés dans un cadre domestique ou de travail de bureau. Il ne demande pas d'entretien. Ne pas l'ouvrir et ne pas l'utiliser s'il est abîmé. La société Jöllenbeck GmbH décline toute responsabilité en cas de dégradations du produit ou de blessures dues à une utilisation inconsidérée, incorrecte ou contraire à la destination indiquée.

## **ÉLIMINATION**



Ce symbole signifie que le produit ne doit pas être placé avec les ordures ménagères. Le stockage et l'élimination incorrects d'appareils usagés ou de piles/accumulateurs peuvent être nocifs à l'environnement et/ou à la santé humaine en raison des substances toxiques possiblement contenues à l'intérieur et ils sont passibles de sanctions prévues par la loi. Le dépôt dans une borne de collecte officielle est gratuit et prescrit par la loi. Cela garantit une élimination ou un recyclage corrects et contribue à protéger l'environnement. Vous pouvez vous informer à ce sujet auprès des administrations, des déchetteries ou des magasins spécialisés. Les magasins d'une certaine taille (surface de vente d'appareils électriques  $\geq 400 \text{ m}^2$ ) reprennent

gratuitement les petits appareils (toutes les dimensions < 25 cm) et les autres uniquement en cas d'achat de produits équivalents. Retirer dans la mesure du possible les piles/accumulateurs.

## INDICATION DE CONFORMITÉ

La présence de champs statiques, électriques ou à haute fréquence intenses (installations radio, téléphones mobiles, décharges de micro-ondes) peut perturber le bon fonctionnement de l'appareil (ou des appareils). Dans ce cas, essayez d'éloigner les appareils à l'origine des perturbations.

## ASSISTANCE TECHNIQUE

[www.speedlink.com](http://www.speedlink.com)

Veuillez conserver ces informations afin de pouvoir vous y référer ultérieurement.

**IT**

## USO CONFORME ALLA DESTINAZIONE

Questo prodotto serve come caricatore per controller per una console per videogiochi per uso domestico o in ufficio, in ambienti asciutti e chiusi. Il prodotto non richiede manutenzione. Non aprire o usare in caso di danneggiamenti. La Jöllenbeck GmbH non risponde di danni al prodotto o lesioni personali a seguito di un uso negligente, improprio o non conforme all'uso indicato.

## SMALTIMENTO



Questo simbolo indica che il prodotto non deve essere smaltito insieme ai rifiuti domestici. Lo stoccaggio/ smaltimento di apparecchiature vecchie o batterie/ accumulatori può provocare danni all'ambiente a causa di

FR  
IT

possibili sostanze nocive per l'ambiente e/o la salute dell'uomo e comportare sanzioni ai sensi della legislazione. La consegna in un centro di raccolta ufficiale è gratuita e prescritta per legge, garantisce un corretto smaltimento o riciclaggio/riutilizzo e contribuisce alla tutela dell'ambiente. Le informazioni possono essere richieste alle autorità, ai centri di riciclaggio o ai negozi specializzati. I grossi rivenditori (area di vendita di elettrodomestici  $\geq 400 \text{ m}^2$ ) ritirano gratuitamente i piccoli elettrodomestici (tutte le dimensioni  $< 25 \text{ cm}$ ), gli altri solo con l'acquisto di prodotti equivalenti. Estrarre batterie/accumulatori.

### **AVVISO DI CONFORMITÀ**

L'esposizione a campi statici, elettrici o elettromagnetici ad alta frequenza (impianti radio, cellulari, scariche di microonde) potrebbe compromettere la funzionalità del dispositivo (dei dispositivi). In tal caso cercare di aumentare la distanza dalle fonti d'interferenza.

### **SUPPORTO TECNICO**

[www.speedlink.com](http://www.speedlink.com)

Si prega di conservare queste informazioni per poterle utilizzare come riferimento in futuro.

**ES**

### **USO SEGÚN INSTRUCCIONES**

Este producto sirve como controlador del cargador de una consola de videojuegos para ser usado en hogares u oficinas y en espacios secos y cerrados. No necesita mantenimiento. No abrir ni utilizar si presenta daños o defectos. Jöllenbeck GmbH no asume la responsabilidad por daños en el producto o lesiones corporales ocasionadas por una utilización inadecuada o impropia, diferente de la recomendada.

## RECICLAJE



Ese símbolo significa que el material no se ha de depositar en contenedores de basura doméstica. El almacenamiento/eliminación inadecuado de los equipos viejos o baterías/acumuladores puede, debido posiblemente a que contiene sustancias nocivas, causar daños al medio ambiente y/o a la salud humana y dar lugar a las sanciones previstas en la legislación. La entrega al punto limpio es legalmente obligatoria, no supone coste alguno, garantiza la correcta eliminación o reciclaje/reutilización y contribuye con la protección del medio ambiente. Más información en el ayuntamiento, empresas de reciclado o tiendas especializadas. Los grandes almacenes (con áreas de venta de electrodomésticos  $\geq 400\text{m}^2$ ) aceptan la recogida de pequeños aparatos (de medidas  $< 25\text{cm}$ ) sin coste alguno. Otros sólo lo hacen si se adquiere productos del mismo valor. Retirar baterías/acumuladores si es posible.

## ADVERTENCIA DE CONFORMIDAD

Bajo los efectos de fuertes campos eléctricos, estáticos o de alta frecuencia (emisores, teléfonos inalámbricos y móviles, descargas de microondas) pueden aparecer señales parasitarias que perturben el buen funcionamiento del aparato (los aparatos). En caso necesario conviene que la distancia con los aparatos implicados sea la mayor posible.

## SOPORTE TÉCNICO

[www.speedlink.com](http://www.speedlink.com)

Conserve esta información para consultarla en el futuro.

RU

## ИСПОЛЬЗОВАНИЕ ПО НАЗНАЧЕНИЮ

Это изделие предназначено только для использования

ES  
RU

в качестве устройства для зарядки контроллеров дома или в офисе в сухих, закрытых помещениях. Оно не нуждается в техническом обслуживании. Не открывать и не использовать, если оно повреждено. Jöllenbeck GmbH не несет ответственности за ущерб изделию или травмы лиц вследствие неосторожного, ненадлежащего, или не соответствующего указанной цели использования.

## УТИЛИЗАЦИЯ



Этот символ указывает на то, что это изделие нельзя выбрасывать вместе с бытовым мусором. Неправильное хранение/утилизация старых устройств или батареек/аккумуляторов могут вследствие возможного содержания в них вредных веществ нанести ущерб окружающей среде/здоровью людей и привести к санкциям согласно законодательству. Сдача в специальных официальных пунктах сбора является бесплатной и предписана законодательством, это обеспечивает правильную утилизацию или переработку/повторное использование и таким образом вносит вклад в защиту окружающей среды. Справку можно получить в официальных инстанциях, пунктах утилизации или в специализированных магазинах. Крупные магазины (торговая площадь для электроприборов  $\geq 400 \text{ м}^2$ ) принимают небольшие устройства (все размеры  $< 25 \text{ см}$ ) бесплатно, другие только при покупке равноценных изделий. Элементы питания/аккумуляторы по возможности вынуть.

## ИНФОРМАЦИЯ О СООТВЕТСТВИИ

Из-за влияния сильных статических, электрических или высокочастотных полей (излучение радиоустановок, мобильных телефонов, микроволновых печей) могут возникнуть радиопомехи. В этом случае нужно увеличить расстояние от источников помех.



## ТЕХНИЧЕСКАЯ ПОДДЕРЖКА

[www.speedlink.com](http://www.speedlink.com)

Сохраните эту информацию для использования в будущем.

NL

NL

### BEDOELD GEBRUIK

Dit product is bedoeld als oplader voor controllers van gameconsoles en voor gebruik thuis of op kantoor, meer bepaald in droge binnenruimtes. Het is onderhoudsvrij. Maak het niet open en gebruik het niet als het beschadigd is. Jöllenbeck GmbH is niet aansprakelijk voor schade aan het product of persoonlijk letsel als gevolg van ondoordacht of ondeskundig gebruik, of gebruik dat niet in overeenstemming is met het aangegeven doel.

### VERWERKING VAN AFVAL



Dit pictogram geeft aan dat het product niet bij het normale huisvuil mag worden gedaan. Ondeskundige opslag of verwerking van oude apparatuur of batterijen/accu's kan vanwege de mogelijk erin verwerkte schadelijke stoffen schadelijk zijn voor het milieu of de gezondheid en leiden tot gerechtelijke strafmaatregelen. Inleveren bij een officieel inzamelstation is gratis en wettelijk verplicht, staat garant voor een juiste verwerking of een juist hergebruik en levert een bijdrage aan milieubescherming. De autoriteiten, sorteercentra voor afval en speciaalzaken kunnen informatie verstrekken. Grote winkelbedrijven (elektrische apparatuur - verkoopruimte  $\geq 400\text{m}^2$ ) zamelen kleine apparaten gratis in (alle afmetingen  $< 25\text{cm}$ ), andere alleen bij aanschaf van gelijkwaardige nieuwe producten. Haal zo mogelijk de batterijen/accu's uit de apparatuur.

## **OPMERKING OVER DE CONFORMITEIT**

Velden met een sterke statische, elektrische of hoogfrequente lading (radioapparatuur, draadloze telefoons, ontladingen van microgolven) kunnen van invloed zijn op de werking van het apparaat (de apparaten). Probeer in dat geval de afstand tot de storende apparaten te vergroten.

## **TECHNISCHE ONDERSTEUNING**

[www.speedlink.com](http://www.speedlink.com)

Bewaar deze informatie voor toekomstige naslag.

**PL**

## **UŻYTKOWANIE ZGODNE Z PRZEZNACZENIEM**

Ten produkt to ładowarka do kontrolera konsoli do gier wideo do użytku w domu lub w biurze, w suchych, zamkniętych pomieszczeniach. Nie wymaga on konserwacji. Nie otwierać ani nie korzystać z niego w razie uszkodzenia. Jöllenberg GmbH nie ponosi żadnej odpowiedzialności za uszkodzenia produktu lub obrażenia u ludzi spowodowane nieuważnym, nieodpowiednim lub niezgodnym z przeznaczeniem użytkowaniem produktu.

## **USUWANIE**



Ten symbol oznacza, że tego produktu nie wolno usuwać razem z odpadami domowymi. Nieprawidłowe przechowywanie / usuwanie zużytych urządzeń i baterii / akumulatorów wraz z zawartymi w nich potencjalnie niebezpiecznymi substancjami może spowodować szkody dla środowiska i/lub dla zdrowia ludzi i może wiązać się z sankcjami przewidzianymi przez prawo. Oddanie ich w oficjalnym punkcie zbiórki jest bezpłatne i wymagane przez prawo, spełnia wymagania poprawnego usuwania lub przetworzenia / ponownego wykorzystania i stanowi wkład w ochronę środowiska. Odpowiednich informacji udzielają władze, punkty zbiórki

surowców wtórnych lub specjalistyczne sklepy. Duże sklepy (elektromarkety – powierzchnia sprzedaży  $\geq 400\text{m}^2$ ) odbierają małe urządzenia (wszystkie wymiary  $< 25\text{cm}$ ) bezpłatnie, inne tylko przy zakupie podobnych produktów. Należy w miarę możliwości wyjąć baterie / akumulatory z urządzenia.

## INFORMACJA O ZGODNOŚCI

Silne pola elektrostatyczne, elektryczne lub elektromagnetyczne o wysokiej częstotliwości (urządzenia radiowe, telefony przenośne, telefony komórkowe, mikrofalówki, rozładowania elektryczne) mogą być przyczyną zakłóceń w działaniu urządzenia (urządzeń). W takim wypadku należy zachować większą odległość od źródeł zakłóceń.

## POMOC TECHNICZNA

[www.speedlink.com](http://www.speedlink.com)

Prosimy zachować tę informację do późniejszego wykorzystania.

## HU

### RENDELTETÉSSZERŰ HASZNÁLAT

Ez a termék otthoni vagy irodai környezetben, száraz, zárt térben videó játékkonzolhoz, kontrollerek töltőkészülékeként használható. Nem igényel karbantartást. Ne nyissa fel és károsodás esetén ne használja. A Jöllenbeck GmbH nem vállal felelősséget a termék károsodásaiért és személyi sérülésekért, ha gondatlan, szakszerűtlen vagy nem a célnak megfelelő használatból ered.

## ÁRTALMATLANÍTÁS



Ez a szimbólum azt jelenti, hogy ezt a terméket nem szabad a háztartási hulladékkal együtt semlegesíteni. A régi termékek vagy akkumulátorok/elemek szakszerűtlen tárolása/semlegesítése a valószínűleg tartalmazott káros anyagok miatt károsítja a környezetet és/vagy a személyek egészségét és a használata törvény által megszabott szankciókhoz vezethet. A hivatalos gyűjtőhelyen leadása ingyenes és törvény által előírt, ezen kívül biztosítja a helyes semlegesítést és értékesítést/újrafelhasználást, valamint hozzájárul a környezetvédelemhez. A hivatalokban, újrafelhasználó telepeken vagy szaküzletekben tájékozódhat. Nagy kereskedőboltok ( $\geq 400 \text{ m}^2$  területű elektromos szaküzletek) ingyenesen átveszik a kisebb eszközöket ( $< 25 \text{ cm}$ ), a többi üzlet csak azonos termék vásárlása esetén. Lehetőleg vegye ki az elemeket/akkumulátorokat.

## MEGFELELŐSÉGI TUDNIVALÓK

Erős statikus, elektromos vagy nagyfrekvenciájú mezők (rádióberendezések, mobiltelefonok, vezetékmentes telefonok, mikrohullámú sütők, kisülések) hatására a készülék (a készülékek) működési zavara léphet fel. Ebben az esetben próbálja meg növelni a távolságot a zavaró készülékekhez.

## MŰSZAKI TÁMOGATÁS

[www.speedlink.com](http://www.speedlink.com)

Kérem, ezt az információt tartsa meg referenciaként.

**GR**

## ΧΡΗΣΗ ΣΥΜΦΩΝΗ ΜΕ ΤΟΥΣ ΚΑΝΟΝΙΣΜΟΥΣ

Αυτό το προϊόν λειτουργεί ως συσκευή φόρτισης ελεγκτή κονσόλας βιντεοπαιχνιδιών για οικιακή χρήση ή χρήση σε γραφείο σε ξηρούς, κλειστούς χώρους. Δεν απαιτεί συντήρηση. Μην ανοίγετε ή μη χρησιμοποιείτε σε περίπτωση ζημιάς. Η Jöllenbeck

GmbH δεν αναλαμβάνει καμία ευθύνη για ζημιές στο προϊόν ή για τραυματισμούς ατόμων λόγω απρόσεκτης, ακατάλληλης χρήσης ή χρήσης του προϊόντος για διαφορετικό σκοπό από τον αναφερόμενο.

GR

## ΑΠΟΡΡΙΨΗ



Το σύμβολο αυτό σημαίνει ότι το προϊόν δεν επιτρέπεται να απορρίπτεται με τα οικιακά απορρίμματα. Ακατάλληλη αποθήκευση/απόρριψη παλαιών συσκευών ή μπαταριών/συσσωρευτών μπορεί, λόγω ενδεχόμενα υφιστάμενων επιβλαβών ουσιών, να προκαλέσει ζημιά στο περιβάλλον και/ή στην ανθρώπινη υγεία και να οδηγήσει σε κυρώσεις σύμφωνα με τη νομοθεσία. Η παράδοση σε μια επίσημη υπηρεσία συλλογής είναι δωρεάν και είναι υποχρεωτική νομικά, εξασφαλίζει τη σωστή απόρριψη ή ανακύκλωση/επαναχρησιμοποίηση και συνεισφέρει στην προστασία του περιβάλλοντος. Πληροφορίες μπορείτε να λάβετε από τις αρχές, τα κέντρα διάθεσης απορριμμάτων ή τα εξειδικευμένα καταστήματα. Τα μεγάλα καταστήματα λιανικής (καταστήματα ηλεκτρικών και ηλεκτρονικών ειδών με μια επιφάνεια  $\geq 400\text{m}^2$ ) παραλαμβάνουν δωρεάν τις μικρές συσκευές (όλες οι διαστάσεις  $< 25\text{εκ.}$ ) και άλλα μόνο στην περίπτωση αγοράς παρόμοιων προϊόντων. Αφαιρείτε εφόσον είναι δυνατό τις μπαταρίες/τους συσσωρευτές.

## ΥΠΟΔΕΙΞΗ ΣΥΜΜΟΡΦΩΣΗΣ

Υπό την επίδραση δυνατών στατικών, ηλεκτρικών πεδίων ή πεδίων υψηλής συχνότητας (ασύρματες εγκαταστάσεις, κινητά τηλέφωνα, αποφορτίσεις συσκευών μικροκυμάτων) ίσως υπάρξουν επιδράσεις στη λειτουργία της συσκευής (των συσκευών). Σε αυτή την περίπτωση δοκιμάστε να αυξήσετε την απόσταση προς τις συσκευές που δημιουργούν παρεμβολή.

## ΤΕΧΝΙΚΗ ΥΠΟΣΤΗΡΙΞΗ

www.speedlink.com

Παρακαλούμε φυλάξτε αυτές τις πληροφορίες για μελλοντική αναφορά.

**CZ**

### ΠΟΥΖΙΤÍ DLE ΠΡÉDPIΣÚ

Tento výrobek se používá jako nabíječka controlleru pro konzolu videohry pro domácí nebo kancelářské použití v suchých, uzavřených prostorách. Je bezúdržbový. Neotevírat ani nepoužívat v případě poškození. Firma Jöllenbeck GmbH nepřebírá ručení za poškození výrobku nebo zranění osob z důvodu neopatrného, neodborného použití, nebo z důvodu použití výrobku za jiným účelem, než který byl uveden.

### LIKVIDACE



Tento symbol znamená, že se výrobek nesmí likvidovat spolu s domovním odpadem. Nesprávné skladování/nesprávná likvidace starého přístroje nebo baterií/akumulátorů může z důvodu možnosti obsahu škodlivých látek škodit životnímu prostředí a/nebo ohrozit zdraví lidí a vést k sankcím podle právních předpisů. Jejich odevzdání na oficiálním sběrném místě je zdarma a předepsáno zákonem, bezpečně zajišťuje správnou likvidaci nebo recyklaci/opětovné použití a přispívá k ochraně životního prostředí. Informace poskytnou úřady, recyklační sběrný nebo specializované obchody. Velkoobchodníci (prodejní plocha elektrických spotřebičů  $\geq 400 \text{ m}^2$ ) přijmou malé spotřebiče (všechny rozměry  $< 25 \text{ cm}$ ) zdarma a další pouze při zakoupení rovnocenných výrobků. Dle možnosti vyjmout baterie/akumulátory.

### INFORMACE O KONFORMITĚ

Za působení silných statických, elektrických, nebo vysokofrekvenčních polí (rádiová zařízení, mobilní telefony,

mikrovlnné výboje) může dojít k omezení funkčnosti přístroje (přístrojů). V takovém případě se pokuste zvětšit distanci k rušivým přístrojům.

## TECHNICKÝ SUPORT

[www.speedlink.com](http://www.speedlink.com)

Tyto informace uchovejte pro budoucí potřebu.

CZ  
PT

PT

## UTILIZAÇÃO SEGUNDO AS NORMAS

Este produto deve ser utilizado como carregador para Controller de uma consola de jogos para o lar ou escritório em espaços secos e fechados. Não necessita manutenção. Não abrir ou utilizar em caso de danos e defeitos. A Jöllenbeck GmbH não é responsável por danos no produto ou ferimentos pessoais devido ao uso descuidado, impróprio ou não de acordo com o propósito declarado.

## ELIMINAÇÃO



Este símbolo indica que o produto e as pilhas correspondentes não podem ser deitados no lixo comum. A armazenagem/eliminação inadequada de aparelhos antigos ou pilhas/baterias podem causar penalizações segundo as legislações vigentes e danos ao meio ambiente e/ou lesões à saúde humana, possivelmente devido às substâncias tóxicas. A entrega em um ponto de recolha é gratuita e obrigatória legalmente, garante a eliminação correta ou a reciclagem/reutilização, contribuindo com a proteção do meio ambiente. As informações sobre os pontos de reciclagem ou dos estabelecimentos podem ser obtidas através das autoridades municipais. Os grandes comércios (com superfícies de venda de eletrodomésticos  $\geq 400\text{m}^2$ )

recolhem aparelhos pequenos (todas as medidas < 25cm) gratuitamente, outros apenas na aquisição de produtos do mesmo valor. Remover pilhas/baterias se possível.

## INDICAÇÃO DE CONFORMIDADE

Influências de campos estaticamente fortes, eléctricos ou de alta frequência (instalações radioeléctricas, telemóveis, descargas de microondas) podem causar falhas no funcionamento do aparelho (dos aparelhos). Neste caso tente aumentar a distância relativamente aos aparelhos que interferem.

## SUORTE TÉCNICO

[www.speedlink.com](http://www.speedlink.com)

Por favor, guarde esta informação para uma futura referência.

**DK**

## KORREKT ANVENDELSE

Dette produkt er beregnet til anvendelse som controller-oplader til brug i private hjem eller på kontorer i tørre, lukkede rum. Det er vedligeholdelsesfrit. Må ikke åbnes eller bruges, hvis det er beskadiget. Jöllenbeck GmbH giver ikke garanti for skader på produktet eller personskader, som er forårsaget af uagtsom, uhensigtsmæssig eller forkert anvendelse eller anvendelse, som ikke er i overensstemmelse med det angivne formål.

## BORTSKAFFELSE



Dette symbol betyder, at produktet ikke må bortskaffes sammen med husholdningsaffaldet. Uhensigtsmæssig opbevaring/bortskaffelse af udtjente apparater eller batterier/genopladelige batterier kan muligvis være til skade for miljøet og menneskers helbred og føre til sanktioner i henhold til lovgivningen. Aflevering til et officielt indsamlingssted er gratis og foreskrevet i loven og sikrer korrekt bortskaffelse eller genbrug/



genanvendelse og bidrager dermed til beskyttelse af miljøet. Du kan få nærmere informationer hos myndighederne, genbrugspladserne eller i specialforretninger. Store forretninger (salgsareal for elapparater  $\geq 400\text{m}^2$ ) tager små apparater (alle mål  $< 25\text{cm}$ ) gratis retur - nogle forretninger kun ved køb af lignende produkter. Tag så vidt muligt batterierne/de genopladelige batterier ud.

### OVERENSSTEMMELSESHENVISNING

Under påvirkning af stærke statiske, elektriske felter eller felter med høj frekvens (radioanlæg, mobiltelefoner, mikrobølge-afladninger), kan der opstå funktionsforstyrrelser af enheden (enhederne). I dette tilfælde bør du prøve på, at forstørre afstanden til forstyrrende enheder.

### TEKNISK SUPPORT

[www.speedlink.com](http://www.speedlink.com)

Du bedes opbevare disse informationer til senere brug.

**SE**

### FÖRESKRIVEN ANVÄNDNING

Den här produkten ska användas som kontrolladdare i torra utrymmen inomhus och anslutas till en videospelkonsol i hemmet eller på kontoret. Produkten är underhållsfri. Försök inte öppna produkten och använd den inte om den är skadad. Jöllenbeck GmbH ansvarar inte för några skador på produkten eller personskador som är ett resultat av oaktsamhet, felaktig behandling eller för att produkten använts i andra syften än de som specificeras av tillverkaren.

### KASSERING



Den här symbolen betyder att produkten inte får slängas bland de vanliga hushållssoporna. Gamla

**DK**  
**SE**

apparater eller batterier kan inneholde farlige stoffer som skader miljøet og/eller menneskers helse. At forvarre eller kassere dem på feil måte kan føre til påfølgende i henhold til gjeldende lov. Det koster ingenting å levere dem til et allment innsamlingssted, hvilket man også er skyldig i henhold til lov. På så måte garanteres at den her typen av produkter kasseres, gjenvinnes eller gjenbrukes korrekt og på en måte som fremmer miljøet. Informasjon finnes hos myndigheter, gjenvinningsanlegg og spesialforetak. Store butikker ( $\geq 400\text{m}^2$  salgsflate for elektriske apparater) tar imot mindre produkter (alle mått  $< 25\text{cm}$ ) kostnadsfritt, mindre butikker bare når man kjøper likverdige produkter. Ta helst med batteriene

### **INFORMATION OM FUNKTIONSTØRNINGAR**

Stærke statiske, elektriske og hørfrekvente felt (radioanlegg, mobiltelefoner, oppladning fra mikrostråler) kan påvirke apparatets/apparatens funksjon. I så fall skal du forsøke å øke avstanden til den apparat som stjer.

### **TEKNISK SUPPORT**

[www.speedlink.com](http://www.speedlink.com)

Spas denne informasjonen for senere bruk.

## **NO**

### **FORSKRIFTSMESSIG BRUK**

Denne produktet tjener som kontroll-ladeapparat for en videospillkonsoll til bruk hjemme eller på kontoret i tørre lukkede rom. Produktet er vedlikeholdsfritt. Ikke forsøk å åpne produktet, og ikke bruk det hvis det er skadet. Jöllenbeck GmbH kan ikke holdes ansvarlig for produkt- eller personskader som skyldes at produktet er brukt på en uaktsom eller ikke-forskriftsmessig måte, eller til andre formål enn det som er tiltenkt.

## KASSERING



Dette symbolet betyr at produktet ikke skal kastes sammen med vanlig husholdningsavfall. På grunn av det mulige innholdet av skadelige stoffer kan en ikke-forskriftsmessig oppbevaring/kassering av gamle apparater eller batterier forårsake miljø og/eller helseskader og bli straffet iht. lov. Innlevering til et offisielt innsamlingssted er gratis og lovpålagt, sikrer korrekt kassering eller gjenbruk/resirkulering og bidrar til å beskytte miljøet. Kontakt aktuelle myndigheter, en gjenvinningsstasjon eller faghandel for mer informasjon. Større forhandlere (elektrobutikker med et salgsareal på  $\geq 400\text{m}^2$ ) tar imot små apparater (alle mål  $< 25\text{cm}$ ) gratis, mens andre kun tar imot brukte varer ved kjøp av et likeverdig produkt. Ta ut batteriene hvis det er mulig.

## SAMSVARSANVISNING

Ved påvirkning av sterke statiske, elektriske eller høyfrekvente felt (radioanlegg, mobiltelefoner, mikrobølgeutladninger) kan det forekomme funksjonsfeil på apparatet/apparatene. Forsøk i så fall å øke avstanden til forstyrrende utstyr.

## TEKNISK SUPPORT

[www.speedlink.com](http://www.speedlink.com)

Vennligst oppevar denne informasjonen for senere referanse.

**FI**

## MÄÄRÄYSTENMUKAINEN KÄYTTÖ

Tämä tuote on tarkoitettu videopelikonsolin ohjaimen laturiksi koti- tai toimistokäytössä kuivissa ja suljetuissa tiloissa. Tuotetta ei tarvitse huoltaa. Ei saa avata tai käyttää,

**NO**  
**FI**

jos se on vahingoittunut. Jöllenbeck GmbH ei ota minkäänlaista vastuuta tuotevaurioista tai henkilöiden loukkaantumisista, jotka johtuvat tuotteen huolimattomasta, asiattomasta tai ilmoitetusta käyttötarkoituksesta poikkeavasta käytöstä.

## **HÄVITTÄMINEN**

Tämä symboli tarkoittaa, ettei tuotetta saa hävittää kotitalousjätteen seassa. Käytettyjen laitteiden tai paristojen/akkujen virheellinen varastointi/hävittäminen saattaa niiden mahdollisesti sisältämien haitta-aineiden vuoksi vahingoittaa ympäristöä ja/tai ihmisten terveyttä ja johtaa lainsäädännön säätämiin sanktioihin. Luovuttaminen viralliseen keräyspisteeseen on maksutonta ja lakisääteisesti pakollista, varmistaa asianmukaisen hävittämisen tai hyötykäytön/kierrätyksen ja auttaa osaltaan suojelemaan ympäristöä. Tietoja saa viranomaisilta, kierrätyskeskuksista tai alan liikkeistä. Suuret jälleenmyyjät (sähkölaitteiden myyntiala  $\geq 400\text{m}^2$ ) ottavat maksutta vastaan pienlaitteita (kaikki mitat  $< 25\text{cm}$ ), muut ainoastaan vastaavien tuotteiden oston yhteydessä. Poista paristot/akut mahdollisuuksien mukaan.

## **VAATIMUSTENMUKAISUUTTA KOSKEVA HUOMAUTUS**

Voimakkaat staattiset, sähköiset tai korkeataajuuksiset kentät (radiolaitteistot, matkapuhelimet, mikroaaltopurkaukset) voivat vaikuttaa laitteen (laitteiden) toimintaan. Laite on silloin yritettävä siirtää kauemmas häiriön aiheuttavista laitteista.

## **TEKNINEN TUKI**

[www.speedlink.com](http://www.speedlink.com)

Säilytä nämä tiedot myöhempää käyttöä varten.

## UTILIZARE CONFORMĂ

Acest produs este adecvat numai ca și încărcător controller pentru o consolă de jocuri video pentru uz domestic sau pentru birou, în spații închise și uscate. Produsul nu necesită întreținere. A nu se deschide și a nu se folosi dacă prezintă daune. Compania Jöllenbeck GmbH nu își asumă răspunderea pentru deteriorări ale produsului sau vătămări corporale cauzate de utilizarea neatentă, necorespunzătoare sau neconformă destinației produsului, indicate de producător.

## ELIMINAREA



Acest simbol indică faptul că acest produs nu poate fi aruncat la gunoiul menajer. Depozitarea/eliminarea necorespunzătoare a deșeurilor sau bateriilor/acumulatorilor poate fi dăunătoare, datorită componentelor nocive, pentru mediu și/sau sănătate, fiind sancționată conform legii. Acestea pot fi predate gratuit la un punct de colectare oficial, conform legislației în vigoare, garantând astfel eliminarea și/sau verificarea/reciclarea lor corectă și contribuind la protecția mediului. Pentru informații adresați-vă autorităților, punctelor de colectare sau magazinelor specializate. Distribuitorii importanți (magazine cu suprafețe  $\geq 400\text{m}^2$ ) colectează gratuit echipamentele mici (toate dimensiunile  $< 25\text{cm}$ ), iar altele numai la cumpărarea unor produse cu aceeași valoare. Dacă este posibil, scoateți bateriile/acumulatorul.

## INFORMAȚIE PRIVIND CONFORMITATEA

Dacă se află sub influența câmpurilor statice, electrice sau de înaltă frecvență puternice (stații de radio, telefoane mobile, descărcări de microunde), aparatul (aparatele)

poate/pot suferi defecțiuni. În acest caz, încercați să măriți distanța față de aparatele perturbatoare.

## ASISTENȚĂ TEHNICĂ

[www.speedlink.com](http://www.speedlink.com)


Vă rugăm să păstrați aceste informații pentru a le putea consulta ulterior.

## HR

### NAMJENSKA UPORABA

Ovaj proizvod služi kao punjač za upravljače za igraću konzolu za uporabu u domaćinstvu ili uredu u suhim i zatvorenim prostorima. Proizvod ne zahtijeva održavanje. Ne otvarajte i koristiti ako je oštećen. Tvrtka Jöllenberg GmbH ne preuzima nikakvu odgovornost za štete na proizvodu ili ozljede nastale nepažljivom i nenamjenskom uporabom, ili uporabom koja nije u skladu s navedenom svrhom proizvoda.

### ZBRINJAVANJE

 Ovaj simbol znači da se proizvod ne smije odložiti zajedno s kućnim smećem. Nepravilno skladištenje/odlaganje starih uređaja ili baterija/akumulatora zbog eventualnog sadržaja štetnih tvari može uzrokovati onečišćenje okoliša i/ili naškoditi zdravlju ljudi te za rezultirati zakonskim sankcijama. Isti se mogu besplatno predati na službenim mjestima za prikupljanje otpada, što je propisano zakonom, i predstavlja ispravno i sigurno zbrinjavanje ili recikliranje i pridonosi zaštiti okoliša. Informacije se mogu dobiti u gradskim poglavarstvima, centrima za recikliranje ili specijaliziranim trgovinama. Veće trgovine (s prodajnom površinom za električne aparate  $\geq 400\text{m}^2$ ) besplatno će preuzeti manje uređaje (sve dimenzije  $< 25\text{cm}$ ), a ostale samo prilikom kupnje istovrsnog proizvoda. Baterije/akumulatore po mogućnosti izvadite.

## NAPOMENA O SUKLASNOSTI

Djelovanje jakih statičkih, električnih ili visokofrekventnih polja (radio uređaji, mobilni telefoni, mikrovalno pražnjenje) može omesti rad uređaja. U tom slučaju pokušajte povećati udaljenost između izvora smetnji i uređaja.

## TEHNIČKA PODRŠKA

[www.speedlink.com](http://www.speedlink.com)



Molimo Vas sačuvajte ove informacije za buduću uporabu.

RS

## NAMENSKA UPOTREBA

Ovaj proizvod služi kao controller-punjač za konzolu za videoigre za upotrebu u kući ili kancelariji u suvim, zatvorenim prostorijama. Nije potrebno održavanje. Nemojte otvarati ili koristiti ako je oštećen. Preduzeće Jöllenebeck GmbH ne preuzima odgovornost za štete na proizvodu ili povrede osoba usled nepažljive i nestručne primene ili usled korišćenja koje nije u skladu s navedenom svrhom.

## ODLAGANJE

 Ovaj znak znači da proizvod ne smete odlagati zajedno s nerazvrstanim kućnim otpadom. Nestručno  skladištenje/odlaganje starih uređaja ili baterija/punjivih baterija može zbog eventualno prisutnih štetnih materija biti štetno za životnu okolinu i/ili zdravlje ljudi i dovesti do zakonskih sankcija. Predaja na zvaničnim mestima za prihvatanje otpada je besplatna i zakonom propisana, ona osigurava pravilno odlaganje ili iskorišćavanje/reciklažu i doprinosi zaštiti životne okoline. Informacije ćete dobiti od državnih službi, reciklažnih dvorišta ili specijalizovanih prodavnica. Veliki prodavci (prodajna površina za električne uređaje  $\geq 400\text{m}^2$ ) besplatno

HR  
RS

preuzimaju male uređaje (sve dimenzije < 25cm), drugi samo pri kupovini uređaja iste vrednosti. Ako je moguće uklonite baterije/ punjive baterije.

## **NAPOMENA O USKLAĐENOSTI**

Delovanjem jakih statičkih, električnih ili visokofrekventnih polja (radio sistemi, mobilni telefoni, mikrotalasna pražnjenja) može doći do pogoršanja funkcija uređaja (uređajâ). U tom slučaju pokušajte povećati udaljenost od uređaja koji izazivaju smetnje.

## **TEHNIČKA PODRŠKA**

[www.speedlink.com](http://www.speedlink.com)

Sačuvajte ove informacije za kasniju upotrebu.

**SL**

## **PREDVIDENA UPORABA**

Ta izdelek se uporablja kot polnilnik za upravljalnik za priključitev na igralno konzolo v suhih, zaprtih prostorih v domačem gospodinjstvu ali pisarni. Izdelka ni treba vzdrževati. Izdelka ne odpirajte in ga ne uporabljajte poškodovanega. Družba Jöllenbeck GmbH ne prevzema nikakršne odgovornosti za škodo na izdelku ali telesne poškodbe oseb na podlagi nepazljive, neustrezne uporabe izdelka ali njegove uporabe za namene, ki ne ustrezajo navedbam proizvajalca o ustrezni uporabi izdelka.

## **ODSTRANJEVANJE MED ODPADKE**



Ta simbol pomeni, da tega izdelka ni dovoljeno odvreči med gospodinjске odpadke. Nestrokovno shranjevanje/ odstranjevanje odpadnih naprav ali baterij/akumulatorjev lahko morebiti zaradi vsebovanih škodljivih snovi škodi okolju in/ali zdravju ljudi in privede do sankcij v skladu z veljavno zakonodajo. Oddaja na uradnih zbirališčih je brezplačna in predpisana z zakonom, zagotavlja pravilen način odstranjevanja odpadkov ali



njihove obdelave/recikliranja in pomeni prispevek k obvarovanju okolja. Informacije dobite pri upravnih organih, na deponijah odpadkov za predelavo ali v specializiranih trgovinah. Večje trgovine (s prodajno površino za električne naprave  $\geq 400\text{m}^2$ ) manjše naprave (vse mere  $< 25\text{cm}$ ) brezplačno vzamejo nazaj, druge trgovine samo ob nakupu enakovrednih naprav. Baterije/akumulatorje po možnosti odstranite.

## NAPOTEK O SKLADNOSTI

Pod vplivom močnih statičnih, električnih ali visokofrekvenčnih polj (radijske naprave, mobilni telefoni, sprostitve mikrovalov) lahko pride do neugodnega vpliva na delovanje naprave (naprav). V tem primeru poskusite povečati razdaljo do motečih naprav.

## TEHNIČNA PODPORA

[www.speedlink.com](http://www.speedlink.com)

Prosimo vas, da te informacije shranite za prihodnjo rabo.

EE

## NÕUETEKOHANE KASUTAMINE

See toode on videomängude konsooli kontrolleri laadija, mis on ette nähtud kasutamiseks kodudes ja büroodes kuivade ja suletud ruumide puhul. Seade on hooldevaba. Seadet ei tohi avada ega selle kahjustuste korral kasutada. Jöllenberg GmbH ei võta vastutust hooletust, asjatundmatust või mitteotstarbekohasest kasutamisest tingitud inimvigastuste või varakahjude eest.

## UTILISEERIMINE



See sümbol tähendab, et toodet ei tohi utiliseerida koos muu olmeprügiga. Kasutusest kõrvaldatud

SL  
EE

seadmete, patareide või akude nõuetevastaselt tehtud hoiustamine/utiliseerimine võib tulenevalt sisalduvatest kahjulikest ainetest kahjustada keskkonda ja/või inimest ning viia õiguslike sanktsioonide rakendamiseni. Seadmete äraandmine ametlikku kogumispunkti on tasuta ja õiguslikult ette nähtud, tagab korrektselt läbi viidava utiliseerimise/taaskasutusse võtmise ja annab panuse keskkonnakaitseks. Infot annavad ametkonnad, eriala ettevõtted või utiliseerijad. Suured müüjad (elektroonikaseadmete müügi pind  $\geq 400\text{m}^2$ ) võtavad väikeseid seadmeid (kõik mõõtmed alla 25cm) tasuta vastu, teised ainult samaväärse(te) toode(te) ostul. Võimalusel eemaldada patareid/akud.

## VASTAVUSKINNITUS

Tugevate staatiliste, elektriliste või kõrgsageduslike väljade (nt raadioseadmed, mobiiltelefonid, mikrolaineseadmed) olemasolul võib esineda seadme(te) toimimises häireid. Sellisel juhul proovige suurendada vahekaugust häireid tekitavatest seadmetest.

## TEHNILINE TUGI

[www.speedlink.com](http://www.speedlink.com)

Säilitage see infoleht tulevaseks kasutamiseks.

**EG**

### الاستخدام المطابق للتعليمات

هذا المنتج عبارة عن شاحن متحكم كونسول ألعاب الفيديو للاستخدام المنزلي أو المكتبي في غرفة مغلقة جافة. وهو لا يحتاج للصيانة. لا تفتحه ولا تستخدمه حال تعرضه للضرر. لا تتحمل شركة يولنبيك ذ. م. م. أية مسؤولية عن أضرار المنتجات أو تعرض الأفراد للإصابة بسبب الاستخدام غير الواعي أو غير المطابق للتعليمات أو غير المطابق لغرض الاستخدام المقرر.

## التخلص من الجهاز



هذا الرمز يعني عدم جواز التخلص من المنتج ضمن القمامة المنزلية. التخزين/التكهين غير السليم للأجهزة القديمة أو البطاريات/المراكم يمكن أن يضر بالبيئة و/أو صحة البشر بسبب المواد الضارة التي قد تكون متضمنة في الأجهزة، ويستتبع ذلك عواقب قانونية. وننوه على أن تسليمها لدى مستودعات التجميع الرسمية مجاني ومقرر قانوناً، كما أنه يضمن التكهين أو إعادة الاستخدام بشكل صحيح، فضلاً عن أنه يساهم في حماية البيئة. يمكنكم الحصول على معلومات بهذا الشأن من خلال السلطات أو مستودعات إعادة التدوير أو المحال المتخصصة. يقبل كبار الموزعين (التي تحوز مساحة بيع أجهزة إلكترونية  $\leq 400\text{م}^2$ ) الأجهزة الصغيرة (جميع المقاسات  $> 25$  سم) مجاناً، في حين لا يقبل موزعون آخرون ذلك إلا مقابل شراء أجهزة مكافئة. يرجى الحرص على استخراج البطاريات/المراكم قدر الإمكان.

## تنبيه بشأن المطابقة

تحت تأثير المجالات الاستاتيكية القوية أو الكهربائية أو عالية التردد (أجهزة اللاسلكي، أجهزة الجوال، تفرغ شحنات أفران الميكروويف) قد يصاب الجهاز (الأجهزة) بأضرار وظيفية. حاول في هذه الحالة زيادة المسافة بين الجهاز وهذه الأجهزة.

## قسم الدعم الفني

[www.speedlink.com](http://www.speedlink.com)

برجاء الاحتفاظ بهذه المعلومات من أجل استخدامها في وقت لاحق

IL

## שימוש על פי היעוד

מוצר זה משמש כמטען בקר עבור קונסולת משחקי וידאו לשימוש ביתי או משרדי בחדרים פנימיים ויבשים. אין צורך בתחזוקה של המכשיר. אין לפתוח את המכשיר, ואין להשתמש במכשיר פגום. אינה אחראית לנזקים במוצר, או Jöllenbeck GmbH חברת לפגיעות גוף, הנגרמים על ידי שימוש לא זהיר, לא מתאים, או למטרות שונות מהמטרה המיועדת.

## סילוק

סמל זה מסמן כי אסור לפנות מוצר זה באשפה הביתית. אחסון/ גריטה לא נאותים של מכשירים אשר יצאו מכלל שימוש, או של סוללות/מצברים, עשויים לגרום לנזק סביבתי ו/או לנזקי בריאות בריאות כתוצאה מהחומרים המזיקים שהם מכילים, והדבר עשוי אף להוביל לצעדי ענישה על פי חוק. המסירה בנקודת איסוף רשמית מתבצעת ללא תשלום, ומתחייבת על פי חוק. היא אף מבטיחה פינוי או ניצול/ מיחזור בטיחותי, ותורמת להגנת הסביבה. מידע ניתן לקבל מרשויות, נקודות האיסוף, או חנויות מתאימות. חנויות גדולות (בעלי שטח למכירת מכשירי חשמל  $\leq 400$  מ"ר) מקבלים מכשירים קטנים (כל מימד עד 25 ס"מ) ללא תשלום, חנויות אחרות רק תמורת רכישת מוצרים שווי ערך. יש להסיר סוללות / סוללות נטענות, אם אפשר

## הערת תאימות

השפעה משמעותית של שדות סטטיים, חשמליים, או תדרים גבוהים (מערכות קשר, טלפונים ניידים, פירוק גלי מיקרו) עלולה לגרום לשיבושים בתפקוד המכשיר (המכשירים). במקרה זה יש לנסות להגדיל את המרחק מהמכשירים המפריעים

## תמיכה טכנית

[www.speedlink.com](http://www.speedlink.com)

אנא שמור מידע זה לשימוש עתידי

BG

## УПОТРЕБА ПО ПРЕДНАЗНАЧЕНИЕ

Този продукт служи като зарядно устройство за контролер за конзола за видео игри за домашна или офис употреба в сухи, затворени помещения. Той не се нуждае от поддръжка. Не отваряйте и не използвайте при повреда. Фирма Jöllenbeck GmbH не поема отговорност за повреди на продукта или наранявания на лица в резултат на невнимателна, неправилна или несъответстваща на посоченото предназначение употреба.

## ИЗХВЪРЛЯНЕ



Този символ означава, че продуктът не трябва да се изхвърля с домакинската смет. Неправилно съхранение/изхвърляне на стари уреди или батерии/акумулатори може в резултат на евентуално съдържащите се вредни материали да увреди околната среда и/или човешкото здраве и да доведе до санкции съгласно законодателството. Предаването в официален пункт за събиране е безплатно и се изисква от закона, като освен това осигурява правилното изхвърляне или рециклиране/повторно използване и допринася за защитата на околната среда. Информация ще получите от съответните органи, пунктове за рециклиране или специализирани магазини. Големите търговци (търговска площ за електрически уреди  $\geq 400\text{m}^2$ ) приемат малките уреди (всички размери  $< 25\text{cm}$ ) безплатно, а други само при закупуване на еквивалентни продукти. По възможност извадете батериите/акумулаторите.

## УКАЗАНИЕ ЗА СЪОТВЕТСТВИЕ

Под влиянието на силни статични, електрически или високочестотни полета (радио съоръжения, мобилни телефони, микровълнови разряди) може да се стигне до нарушения във функцията на уреда (на уредите). В този случай се опитайте да увеличите разстоянието до смущаващите уреди.

## ТЕХНИЧЕСКА ПОДДРЪЖКА

[www.speedlink.com](http://www.speedlink.com)

Моля, запазете тази информация за бъдеща употреба.

## POUŽÍVANIE NA URČENÝ ÚČEL

Tento produkt slúži ako controller nabíjačka pre hernú videokonzolu pre domáce alebo kancelárske použitie v suchých, uzatvorených miestach. Nevyžaduje údržbu. Neotvárajte ani pro poškodení nepoužívajte. Spoločnosť Jöllenbeck GmbH nepreberá žiadne ručenie za škody na produkte alebo poranenia osôb v dôsledku neopatrného, neodborného používania alebo používania nezodpovedajúceho uvedenému účelu.

## LIKVIDÁCIA



Tento symbol znamená, že produkt sa nesmie zlikvidovať s domovým odpadom. Neodborné skladovanie/likvidácia starých zariadení alebo batérií/akumulátorov môže kvôli podľa možnosti obsiahnutým škodlivým látkam škodiť životnému prostrediu a/alebo ľudskému zdraviu a viesť k sankciám podľa zákonodarstva. Odovzdanie na oficiálnom zbernom mieste je bezplatné a predpísané zákonom, zabezpečuje správnu likvidáciu alebo zhodnotenie/opätovné použitie a prispieva k ochrane životného prostredia. Informáciu poskytnú úrady, zberné dvory a špecializované obchody. Veľkoobchodníci (predajná plocha elektrických prístrojov  $\geq 400\text{m}^2$ ) prijímajú malé prístroje (všetky rozmery  $< 25\text{cm}$ ) bezplatne, ostatné iba pri kúpe rovnocenných produktov. Batérie/akumulátory podľa možnosti vyberte.

## UPOZORNENIE NA ZHODU

Za pôsobenia silných statických, elektrických alebo vysoko frekvenčných polí (rádiové zariadenia, mobilné telefóny, mikrovlnné výboje) môže dôjsť k ovplyvneniam funkcie zariadenia (zariadení). V tomto prípade sa pokúste zväčšiť vzdialenosť k rušivým zariadeniam.

## **TECHNICKÁ PODPORA**

[www.speedlink.com](http://www.speedlink.com)

Túto informáciu uchovajte, prosím, pre budúce použitie.

**SK**

# TECHNICAL SUPPORT

## EN

Having technical problems with this product? Get in touch with our Support team – the quickest way is via our website: [www.speedlink.com](http://www.speedlink.com)

## DE

Bei technischen Schwierigkeiten mit diesem Produkt wenden Sie sich bitte an unseren Support, den Sie am schnellsten über unsere Webseite [www.speedlink.com](http://www.speedlink.com) erreichen.



VER. 1.0  
SL-330003-BK

© 2017 Jöllenneck GmbH. All rights reserved. SPEEDLINK, the SPEEDLINK word mark and the SPEEDLINK swoosh are registered trademarks of Jöllenneck GmbH.

\* Joy-Con and Nintendo Switch are registered trademarks of Nintendo Co., Ltd. This product is neither licensed nor endorsed by Nintendo Co., Ltd. All trademarks are the property of their respective owner. Jöllenneck GmbH shall not be made liable for any errors that may appear in this manual. Information contained herein is subject to change without prior notice. Please keep this information for later reference.

JÖLLENBECK GmbH, Kreuzberg 2, 27404 Weertzen, GERMANY