



D  
GB  
F  
E  
I



Bedienungsanleitung

User's guide

Mode d'emploi

Manual del usuario

Manuale dell'utente

# *Titan*

*Multimedia Speaker System*

*SL-8121*

## Bedienungsanleitung

Wir danken Ihnen für den Kauf des Titan Lautsprecher-Systems. Dieses einzigartige Konzept aus Lautsprechern und integriertem Verstärker ermöglicht höchste Klangqualität und ist bestens geeignet für digitale und analoge Sound-Wiedergabe.

### Lieferumfang

- 2 Lautsprecher
- 1 x 3,5mm Cinch-Kabel
- 1 RCA-Kabel (durch schwarze Enden gekennzeichnet)

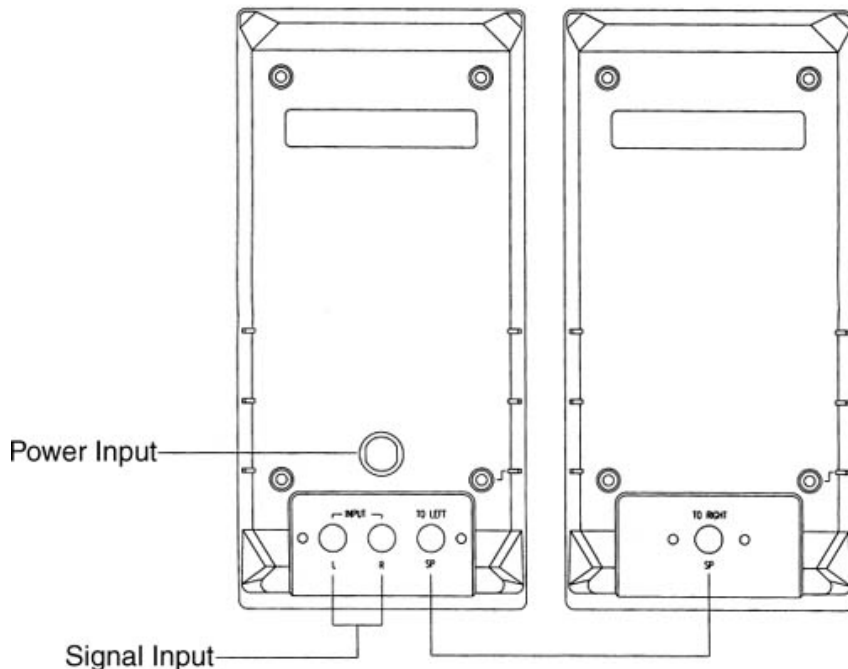
Sollte eines dieser Teile fehlen, sprechen Sie bitte Ihren Fachhändler an.

### Produkteigenschaften

- Magnetisch abgeschirmte Lautsprecher zum Aufstellen neben einen Monitor oder ein Fernsehgerät.
- Eingebauter Verstärker.
- Bass- und Höhenverstärker für dynamische Wiedergabe der Bässe und Höhen.
- Der Surround-Effekt ermöglicht höchsten Klanggenuss.
- Eingebaute Kopfhörerbuchse (Kopfhörer nicht enthalten).
- Betriebskontrollanzeige.
- Zur Nutzung mit jedem Computer, der über einen Audioausgang oder eine Soundkarte verfügt.

### Stromanschluss

Ihr Lautsprecher-System wird mit eingebautem Netzteil und Netzstecker ausgeliefert. Um das Lautsprecher-System an die Stromversorgung anzuschließen, stecken Sie einfach den Stecker in die Steckdose.



Benutzen Sie die obige Grafik als Hilfe zum Anschluss der Stereo-Lautsprecher:

1. Schließen Sie das Kabel mit dem 3,5mm-Cinch-Stecker an eine der folgenden Musikquellen an:
  - Audioausgang einer Soundkarte oder einer kompatiblen Karte.
  - Audioausgang eines Macintosh oder eines anderen Computers
2. Stecken Sie die Cinch-Stecker dieses Kabels in die Eingangsbuchsen auf der Rückseite des rechten Lautsprechers (entsprechend der Farbmarkierungen).
3. Stecken Sie das andere Cinch-Kabel in die Eingangsbuchse auf der Rückseite des linken Lautsprechers.

4. Das andere Ende dieses Kabels schließen Sie an die schwarze Ausgangsbuchse des rechten Lautsprechers an. Beachten Sie: Wenn Kopfhörer angeschlossen wurden, werden beide Lautsprecher automatisch stumm geschaltet.

## Regler

1. "Power Switch" = Ein-/Aus-Schalter  
Durch einmaliges Drücken des Schalters wird das Lautsprecher-System aktiviert. Die grüne LED-Anzeige leuchtet auf. Wenn Sie den Schalter nochmals drücken wird das Lautsprecher-System wieder ausgeschaltet und die LED-Anzeige erlischt.
2. "Volume Control" = Lautstärkeregler  
Drehen Sie den Regler im Uhrzeigersinn, um die Lautstärke zu erhöhen, und gegen den Uhrzeigersinn, um die Lautstärke zu verringern.
3. "Bass Control" = Bass-Regler  
Drehen Sie den Regler im Uhrzeigersinn, um die Bässe zu verstärken, und gegen den Uhrzeigersinn, um die Bässe zu verringern.
4. "Treble Control" = Höhen-Regler  
Drehen Sie den Regler im Uhrzeigersinn, um die Höhen zu verstärken, und gegen den Uhrzeigersinn, um die Höhen zu verringern.
5. "Surround" = Raumklang  
Drücken Sie den Schalter einmal und der Surround-Effekt wird eingeschaltet. Ein zweites Drücken schaltet den Effekt wieder aus.

## Sicherheitshinweise

- Setzen Sie die Geräte nicht direktem Sonnenlicht oder extremer Hitze aus, denn dies könnte zur Beschädigung der Komponenten führen.
- Öffnen Sie niemals selbst das Gehäuse. Wartung und Reparatur sollte nur durch qualifiziertes Personal erfolgen.

- Geben Sie acht, dass keine Flüssigkeiten auf die Komponenten gelangen, denn dies könnte zur Beschädigung führen.
- Achten Sie darauf, dass kein Druck auf das Gitter der Lautsprecher ausgeübt wird, denn das könnte zur Beschädigung der Gitters führen.
- Reinigen Sie das Gehäuse nur mit einem trockenen Tuch.
- Eine Steckdose muss sich in der Nähe des Gerätes befinden!

## **Garantie**

Für dieses Produkt gewähren wir Ihnen eine Garantie von zwei Jahren ab Kaufdatum auf Verarbeitung und alle eingebauten Teile.

## **Falls Sie Hilfe benötigen...**

Bei technischen Problemen wenden Sie sich bitte an unseren technischen Support. Die Hotline-Nummer finden Sie auf der Rückseite dieser Bedienungsanleitung.

## User's guide

GB

Thank you for purchasing the Titan speaker system. This unique unit of integrated speaker and amplifier provides highest sound quality and is particularly adapted for digital and analog sound reproduction.

### Package content :

- 2 Speakers
- 1x 3,5mm cinch cable
- 1 RCA cable (black ends)

If one or more of these parts should be missing, refer to your local dealer.

### Product features

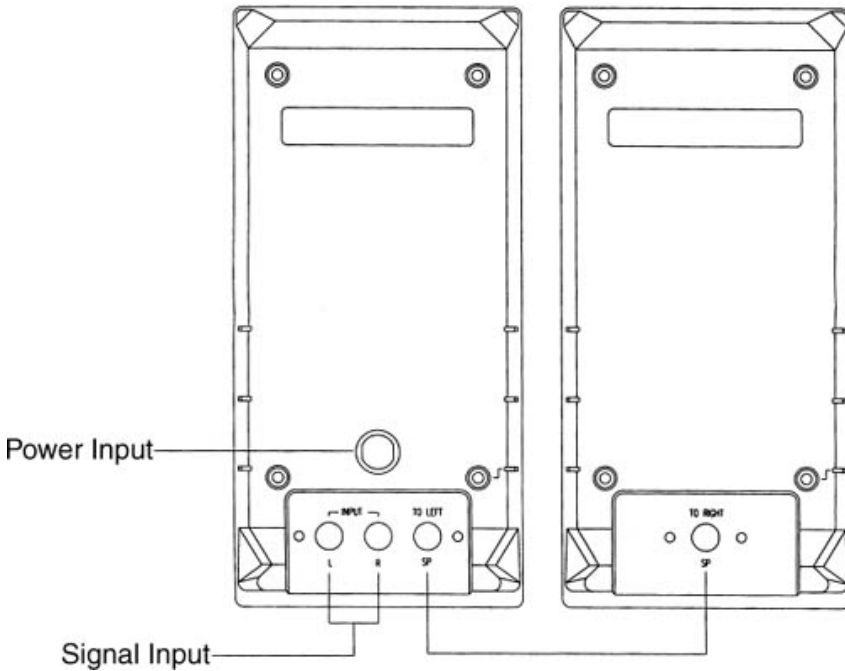
- Magnetically shielded speakers (designed for use with a computer monitor or television).
- Integrated Amplifier.
- Bass and treble amplifier providing dynamic bass and treble output.
- The surround effect provides highest sound quality.
- Build-in earphone jack (earphones not included)
- Power On indicator.
- For use with any computer having audio output or PC sound card.

### Power connection

An integrated power supply and an AC plug are included. To connect the speaker system with the electricity supply, simply insert the plug to the socket (AC).

## Audio connection

GB



Please use the figure above for reference when connecting the stereo speakers:

1. Connect the 3,5mm cinch plug to one of the following audio sources:
  - Audio output of a sound card or other compatible card.
  - Audio output of a Macintosh or other computer.
2. Connect the cinch plug of this cable to the input sockets at the rear of the right speaker (according to the colours).
3. Connect the other cinch cable with the input sockets at the rear of the left speaker.
4. Connect the other end of this cable to the black output socket of the right speaker.

Please note: If earphones are inserted to the earphone socket, both left and right speaker outputs will be disabled.

## Controls

GB

### 1. Power On/Off switch

To activate the speaker system just press the power On/Off switch. The green LED indicator will light up.

If you press the switch again, the speaker system will be deactivated and the LED indicator will fade out.

### 2. Volume Control

Turn the knob clockwise to raise the volume and counter-clockwise to lower it.

### 3. Bass control

Turn the knob clockwise to raise the bass and counter-clockwise to lower it.

### 4. Treble Control

Turn the knob clockwise to turn up trebles and counter-clockwise to turn them down it.

### 5. Surround sound

To turn on the surround sound effect, just press the switch.

To turn the effect back off, just press the switch again.

## Important safety information

Do not expose the unit to direct sunlight or high temperatures, as this may damage the components.

Do not attempt to service or repair the device yourself. Refer all servicing to qualified service personnel.

Do not allow liquid or small particles to get into the device, as this may damage it.

Do not apply any pressure against the grill of the unit, as this may damage the grill.

When cleaning the device, please use a soft, dry cloth.

There has to be an electric socket near the unit!

## Warranty

This product is warranted for the period of two years parts and labor from the original date of purchase against defective materials and workmanship



## **If you need help...**

In case of technical problems don't hesitate to contact our technical support. Please find the hotline number on the back page of this manual.

**GB**

## Mode d'emploi

Merci d'avoir acheté le système de haut-parleurs «Titan». Ce produit combine des haut-parleurs avec un amplificateur intégré et garantit un son de haute qualité. Il est adapté à la reproduction des sons numériques et analogiques.

### Fournitures :

- 2 haut-parleurs
- 1x câble RCA de 3,5mm
- 1 câble RCA (marqué par bouts noirs)

Si une des pièces manque, veuillez contacter votre magasin spécialisé.

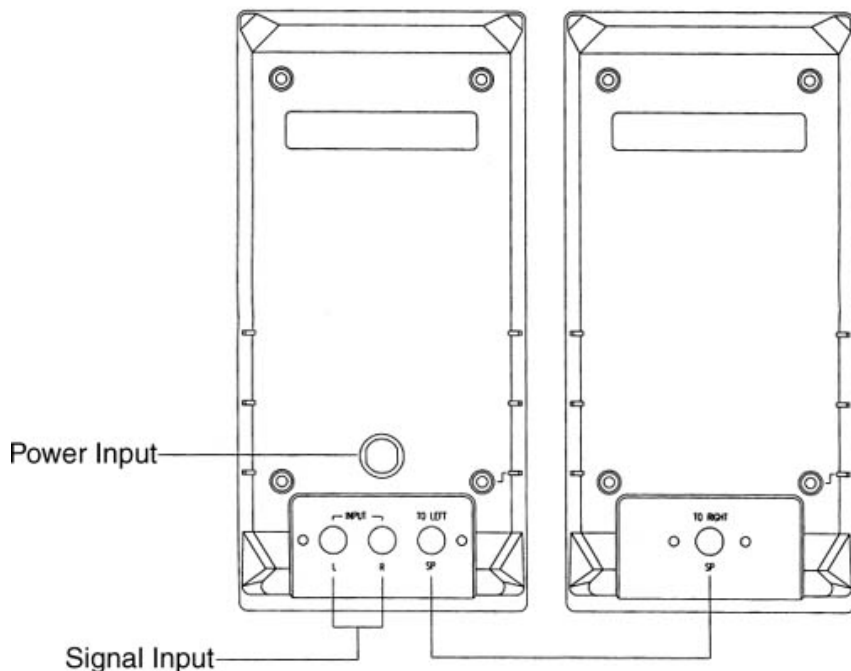
### Caractéristiques du produit

- Haut-parleurs protégés magnétiquement pour l'utilisation près d'un écran d'ordinateur ou d'une télévision.
- Amplificateur intégré
- Amplificateur des graves et des aigus pour une reproduction dynamique des graves et des aigus.
- L'effet de son surround vous garantit une excellente qualité de son.
- Prise pour casque intégrée (casque non compris).
- Indicateur de puissance.
- Usage avec tout ordinateur disposant d'une source audio ou d'une carte son.

### Connexion au courant électrique

Votre système de haut-parleurs dispose d'une alimentation secteur interne et d'une fiche de prise de courant. Pour le connecter au courant électrique, il suffit de brancher la prise sur le de courant.

## Connexion audio



L'image ci-dessus vous facilitera la connexion des haut-parleurs stéréo :

1. Branchez le câble avec la fiche RCA de 3,5mm sur une des sources audio suivantes :
  - Sortie audio d'une carte son ou d'une carte compatible.
  - Sortie audio d'un Mac ou d'un autre ordinateur.
2. Connectez la fiche RCA de ce câble aux jacks d'entrée sur le dos du haut-parleur droit (comme indiqué par les marquages en couleur).
3. Connectez l'autre câble de connexion RCA au jack d'entrée sur le dos du haut-parleur gauche.
4. Connectez l'autre bout de ce câble au jack émetteur noir du haut-parleur droit.

Note : Si des casques sont branchés sur votre système, les deux haut-parleurs sont mis en mode muet

## Commandes

1. «Power Switch» = Interrupteur Marche/Arrêt  
Appuyez une fois sur l'interrupteur pour activer le système de haut-parleurs. L'affichage par DEL vert s'allume.  
Appuyez une deuxième fois sur l'interrupteur pour désactiver le système. L'affichage par DEL s'éteint.
2. « Volume Control » = Réglage du volume  
Tournez le bouton à droite pour augmenter le volume et tournez-le à gauche pour baisser le volume.
3. « Bass Control » = Réglage des graves  
Tournez le bouton à droite pour augmenter les graves et tournez-le à gauche pour baisser les graves.
4. «Treble Control» = Réglage des aigus  
Tournez le bouton à droite pour augmenter les aigus et tournez-le à gauche pour baisser les aigus.
5. « Surround » = Effet de son en trois dimensions  
Appuyez une fois sur l'interrupteur pour activer l'effet de son surround. Appuyez une deuxième fois sur l'interrupteur pour désactiver l'effet.

## Informations de sécurité

- Ne pas exposer le dispositif directement au soleil ou à des températures élevées. Cela pourrait endommager les composants.
- Ne pas ouvrir le boîtier. L'entretien et les réparations doivent être effectués par un spécialiste.
- Ne pas mettre les composants en contact avec du liquide, cela pourrait les endommager.
- Ne pas exercer de pression sur la grille des haut-parleurs, cela pourrait l'endommager.
- Pour nettoyer l'unité, veuillez utiliser un chiffon sec.
- Une prise de courant doit se trouver près de l'unité.

## **Garantie**

Ce produit est garanti pour une période de deux ans pour les pièces et la main-d'œuvre, à partir de la date d'achat, contre une fabrication et des matériaux défectueux.

## **Si vous avez besoin d'aide...**

En cas de problèmes techniques, n'hésitez pas de contacter notre support technique. Le numéro de téléphone est indiqué au revers de ce manuel.

**F**

## Instrucciones de manejo

Le damos las gracias por la compra del sistema de altavoces Titán. Este equipo único compuesto por altavoces y amplificador integrado le aseguran una alta calidad sonora y son el medio adecuado para una fiel reproducción digital y analógica del sonido.

### **E** Componentes suministrados:

- 2 altavoces
- 1 x 3,5mm cable coaxial
- 1 cable RCA (marcado en negro en sus extremos)

Si le falta alguno de estos elementos, diríjase a su proveedor habitual.

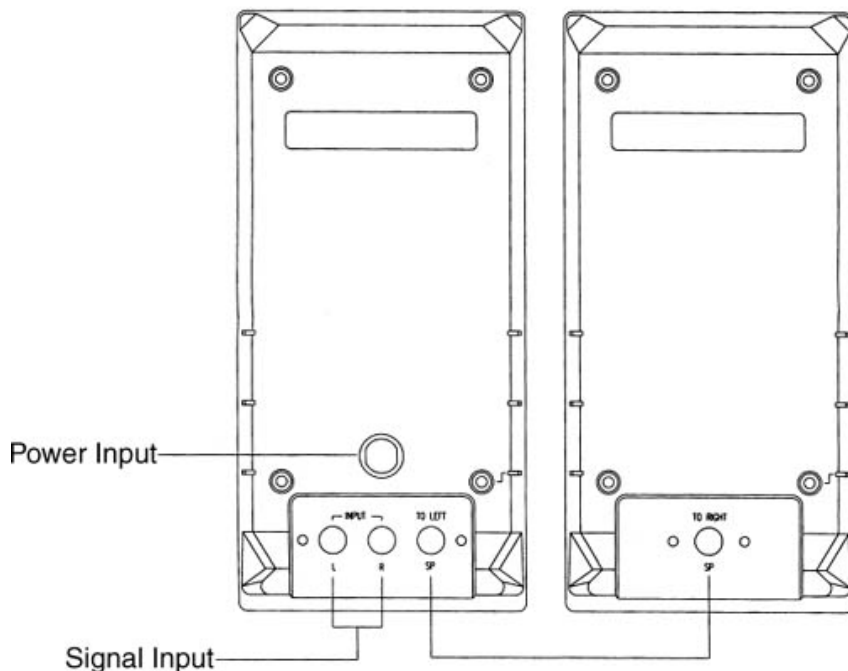
## Características

- Altavoces apantallados magnéticamente para colocar junto a un monitor o un aparato de televisión..
- Amplificador integrado.
- Amplificador para reproducción dinámica de graves y agudos.
- El efecto surround (sonido envolvente) le hará disfrutar de una acústica inmejorable.
- Entrada para conexión de auriculares (auriculares no incluidos).
- Indicador de funcionamiento.
- Utilizables con cualquier ordenador que tenga una salida de audio o una tarjeta de sonido.

## Conexión a la red

Este sistema de altavoces se suministra con fuente de alimentación integrada y enchufe de red. Para conectar este sistema a la red, basta con enchufar la clavija a una toma de corriente.

## Conexión de audio



E

Utilice el diseño gráfico adjunto para conectar los altavoces estéreo.

1. Conecte el cable con conector RCA 3,5 mm a una de las siguientes tomas reproductoras de música:
  - Salida de audio de una tarjeta de sonido o tarjeta compatible.
  - Salida de audio de un Macintosh o de cualquier otro ordenador.
2. Conecte el cable coaxial de altavoces a la entrada de la parte trasera del altavoz derecho (tienen que coincidir los colores marcados)
3. El otro cable coaxial de interconexión se conecta en la parte trasera del altavoz izquierdo.
4. El otro extremo de este cable se conecta a la toma de entrada negra del altavoz derecho.

A tener en cuenta: Cuando conecte auriculares, los dos altavoces se quedan automáticamente sin sonido.

## Regulador

1. "Power Switsh" Encendido/apagado  
Pulsando una vez este interruptor se activa el sistema de altavoces. Se enciende el LED verde. Volviendo a pulsar el interruptor se desconecta el sistema de altavoces y se apaga el LED.
2. "Volume Control" Control de volumen  
Gire el regulador en sentido de las agujas del reloj para subir el volumen y al contrario para bajar el volumen de los altavoces.
3. "Bass Control" Control de graves  
Gire el regulador en sentido de las agujas del reloj para aumentar los graves y al contrario para disminuirlos.
4. "Treble Control" Control de agudos  
Gire el regulador en sentido de las agujas del reloj para aumentar los agudos y al contrario para disminuirlos.
5. "Surround" Sonido envolvente  
Pulsando una vez el interruptor se activa el efecto surround (sonido envolvente). Si pulsa una segunda vez se desconecta este efecto.

## Medidas de seguridad

No exponga estos aparatos a la luz directa del sol o calor extremo, esto podría dañar los componentes del sistema.

No abra nunca las cajas por iniciativa propia. Las reparaciones y mantenimiento sólo las realizará personal cualificado.

Tenga cuidado para que no caigan líquidos en los componentes de este sistema, porque podría causar daños en los mismos.

Tenga cuidado para no ejercer presión sobre las pantallas porque podría dañar las rejillas de protección.

Limpie las cajas con cierta regularidad utilizando un paño limpio y seco.

Tiene que haber una base de enchufe no lejos del aparato.



## **Garantía**

Este producto está garantizado durante un periodo de dos años a partir de la fecha de compra contra materiales defectuosos o de fabricación.

## **Si necesita ayuda...**

En caso de problemas técnicos, no vacile en contactar nuestro soporte técnico. El número de teléfono está indicado en el dorso de este manual.

**E**

## Manuale d'istruzioni

Congratulazioni per aver acquistato il nostro sistema di altoparlanti Titan. Questo sistema di riproduzione audio, unico nel suo genere, composto da altoparlanti e da un amplificatore interno, assicura un'impeccabile qualità del suono, adattandosi inoltre alla perfezione sia per la riproduzione digitale del suono, sia per quella analogica.

### Si trovano in dotazione:

- due altoparlanti
- un cavo Cinch da 3,5 mm
- un cavo RCA (le cui estremità sono contrassegnate in nero)

Se dovesse mancare una o più componenti, siete pregati di rivolgerVi al Vostro rivenditore di fiducia.

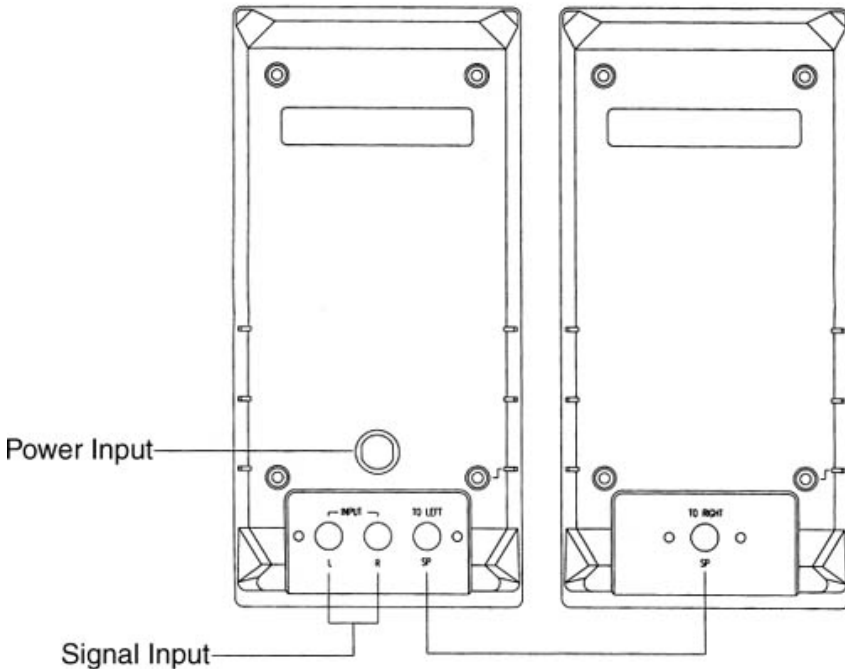
### Caratteristiche del prodotto

- Altoparlanti magneticamente schermati per l'installazione del prodotto in prossimità di un monitor o di un apparecchio televisivo.
- Amplificatore interno.
- Amplificatore per riproduzione dinamica dei toni alti e bassi.
- L'effetto Surround è per le orecchie un suono piacevole d'alta qualità.
- Ingresso integrato per cuffie (le cuffie non sono incluse).
- LED d'indicazione di funzionamento
- Utilizzabile con qualsiasi computer purché sia disponibile un'uscita audio o una scheda audio.

### Allacciamento alla presa di corrente

Questo sistema di altoparlanti viene fornito completo di cavo d'alimentazione interno e di spina per la corrente. Per collegare il sistema di altoparlanti alla rete d'alimentazione, inserite la spina nella presa di corrente.

## Collegamento audio



Utilizzate l'illustrazione sopra riportata per collegare gli altoparlanti stereo.

1. Collegate il cavo con la spina jack da 3,5 mm ad una delle seguenti fonti audio:
  - all'uscita audio di una scheda audio o di una scheda compatibile simile.
  - all'uscita audio di un Macintosh o di un altro tipo di computer.
2. Inserite la spina jack di questo cavo nell'ingresso situato sul retro dell'altoparlante sinistro (conformemente alla marcatura).
3. Inserite adesso l'altro cavo di collegamento, munito sempre di spina jack, nell'ingresso che situato sul retro dell'altoparlante sinistro.

4. Inserite l'altra estremità di questo cavo nell'uscita di colore nero dell'altoparlante destro.

Attenzione: se le cuffie sono inserite nell'apposito ingresso cuffie, gli altoparlanti si commutano automaticamente in modalità *mute*.

## Dispositivi di regolazione

1. "Power Switch" = pulsante d'accensione e di spegnimento  
Mediante un'unica pressione di questo pulsante il sistema di altoparlanti si accenderà. L'indicatore LED di colore verde si illuminerà. Premendo nuovamente su questo pulsante, il sistema di altoparlanti verrà spento e con esso anche l'indicatore LED.
2. "Volume Control" = regolatore volume audio  
Girate la manopola in senso orario per aumentare il volume audio ed in senso antiorario, invece, per diminuire il volume audio.
3. "Bass Control" = manopola regolazione bassi  
Girate la manopola in senso orario per aumentare i bassi ed in senso antiorario, invece, per diminuire i bassi.
4. "Treble Control" = manopola regolazione toni alti  
Girate la manopola in senso orario per aumentare i toni alti ed in senso antiorario, invece, per diminuire i toni alti.
5. "Surround" = modalità Surround  
Mediante un'unica pressione su questo pulsante l'effetto Surround verrà attivato. Un'ulteriore pressione dello stesso pulsante disattiverà l'effetto Surround.

## Precauzioni per la sicurezza

- Non esponete l'apparecchio ad alte temperature o all'azione diretta dei raggi del sole poiché le componenti potrebbero essere danneggiate.
- Non aprite in nessun caso il cabinet del prodotto. La manutenzione e le riparazioni devono essere effettuate esclusivamente da personale competente specializzato.

- Fate attenzione a non rovesciare liquidi sulle componenti poiché le componenti potrebbero essere danneggiate.
- Fate attenzione a non esercitare nessun tipo di pressione sulla rete degli altoparlanti poiché ciò ne potrebbe provocare il danneggiamento.
- Pulite il cabinet solamente con un panno asciutto.
- Una presa di corrente si deve trovare in prossimità dell'apparecchio!

## **Importanti informazioni in materia di sicurezza**

Non cercare di eseguire la manutenzione o effettuare riparazioni al dispositivo. Affidare tutte le operazioni di riparazione a personale qualificato.

Non cercare in alcun modo di modificare il dispositivo. In caso contrario, la garanzia potrebbe perdere di validità.

No utilizzare l'apparecchio vicino all'acqua (ad esempio, lavandini o vasche), né esporlo a pioggia, umidità, gocce o spruzzi.

## **Garanzia**

Questo prodotto è coperto da garanzia contro i difetti di materiali e di lavorazione per un periodo di due anni dalla data originale di acquisto sui pezzi di ricambio e il lavoro.

## **In caso di problemi...**

Nel caso in cui dovessero verificarsi ulteriori problemi tecnici, Vi preghiamo di contattare il nostro customer-care il cui numero telefonico si trova sul retro di questo manuale d'istruzioni.





# **HOTLINE**

 **0180 512 513 3**  
**[www.speed-link.com](http://www.speed-link.com)**